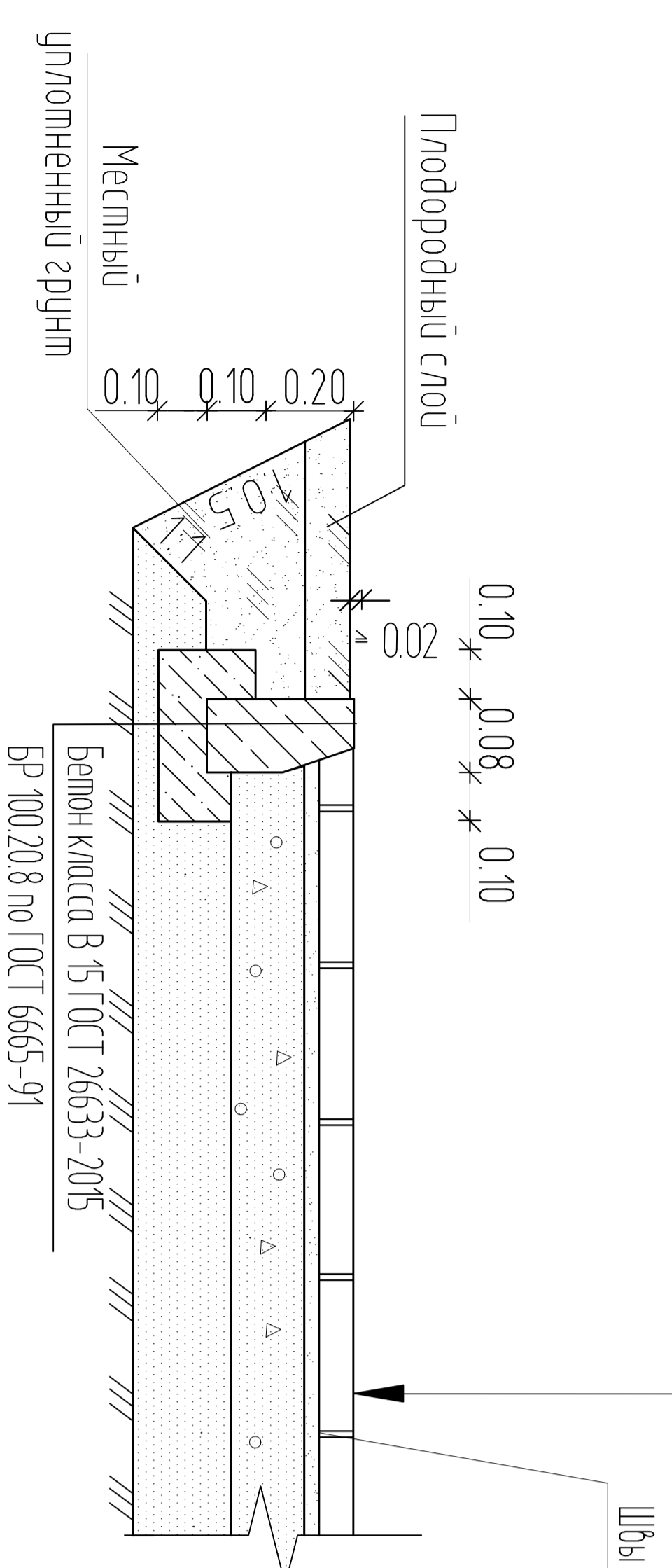


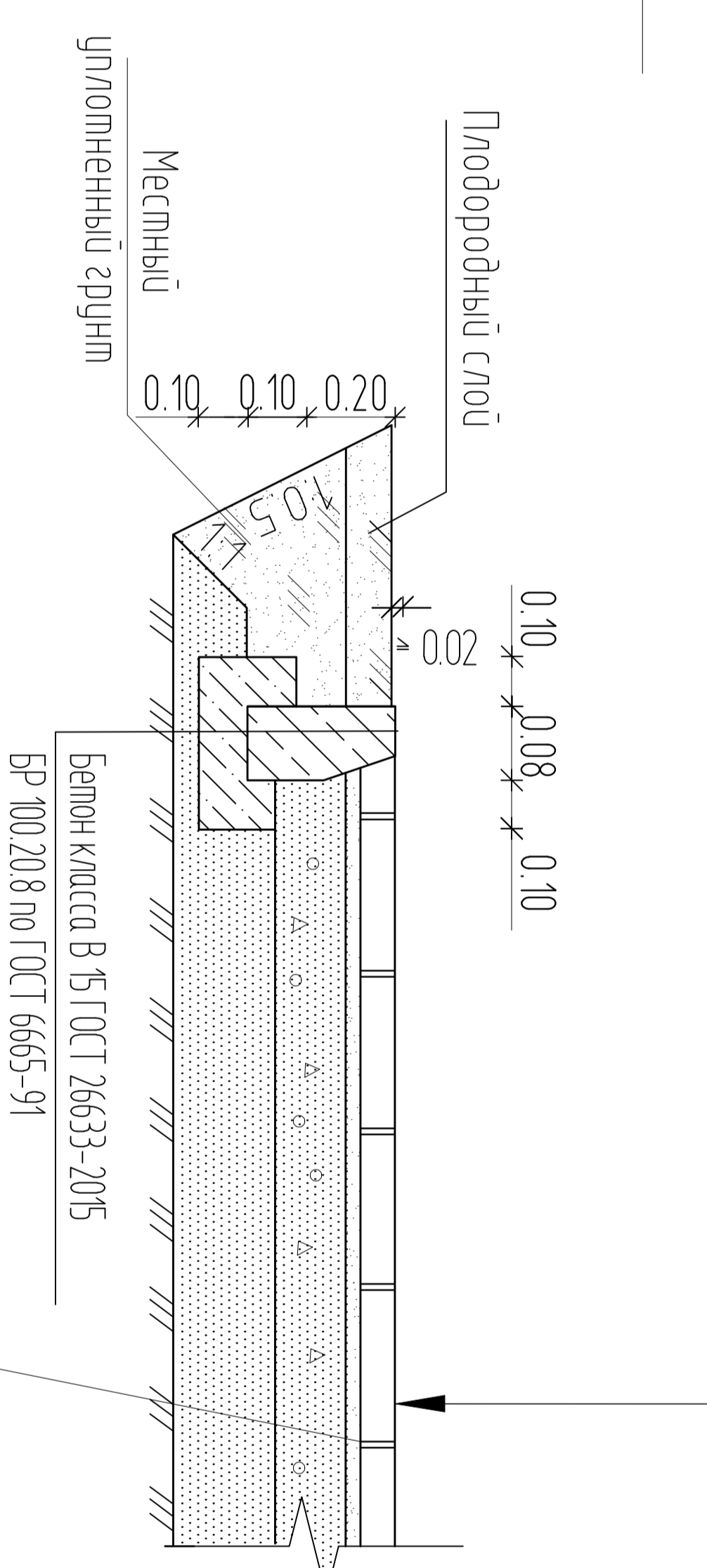
Конструкция плиточного покрытия тротуара (тип 1)

Плиты бетонные пропеллерные ГОСТ 17608-91	-0,06м	М50 по
Выровняющий слой из сухой цементно-песчаной смеси ГОСТ 31357-2007	-0,06м	
Щебень марки 600 фракции 20-40мм, легкоуплотняемый М 800, с закипкой извести/жидкой легкой смеси фр. 5-20 М600, по ГОСТ 267-93		
-0,15м		
Песок средней крупности, Кф=6м/см ³ с содержанием, пылеисто-глинистой фракции 0%, ГОСТ 8736-2014, -0,20м		
Уплотненный грунт/сулчок легкий Кулопн. 2 95		



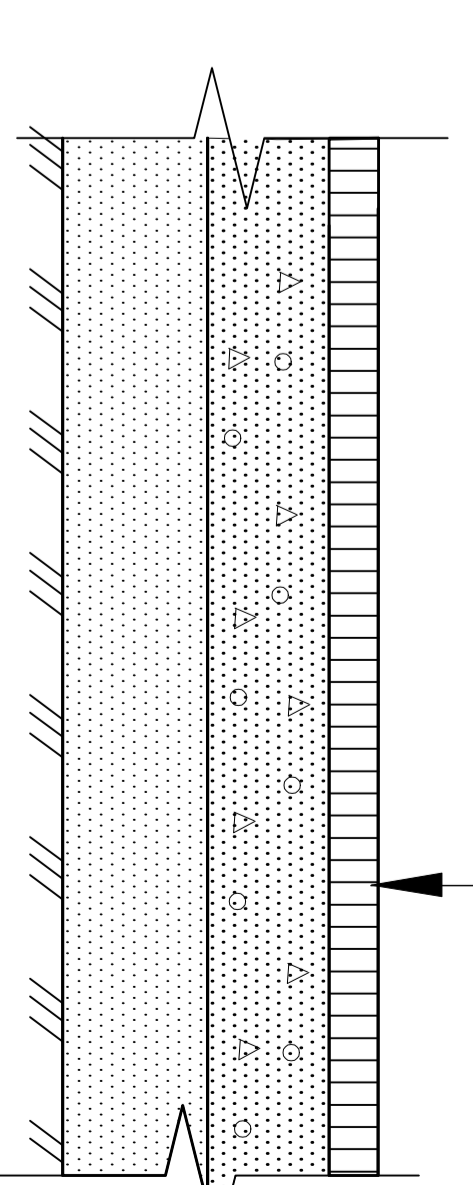
Конструкция плиточного покрытия тротуара (тип 2)

Плиты бетонные пропеллерные ГОСТ 17608-91	-0,04м	М50 по
Выровняющий слой из сухой цементно-песчаной смеси ГОСТ 31357-2007	-0,06м	
Щебень марки 600 фракции 20-40мм, легкоуплотняемый М 800, с закипкой извести/жидкой легкой смеси фр. 5-20 М600, по ГОСТ 267-93		
-0,15м		
Песок средней крупности, Кф=6м/см ³ с содержанием, пылеисто-глинистой фракции 0%, ГОСТ 8736-2014, -0,20м		
Уплотненный грунт/сулчок легкий Кулопн. 2 95		

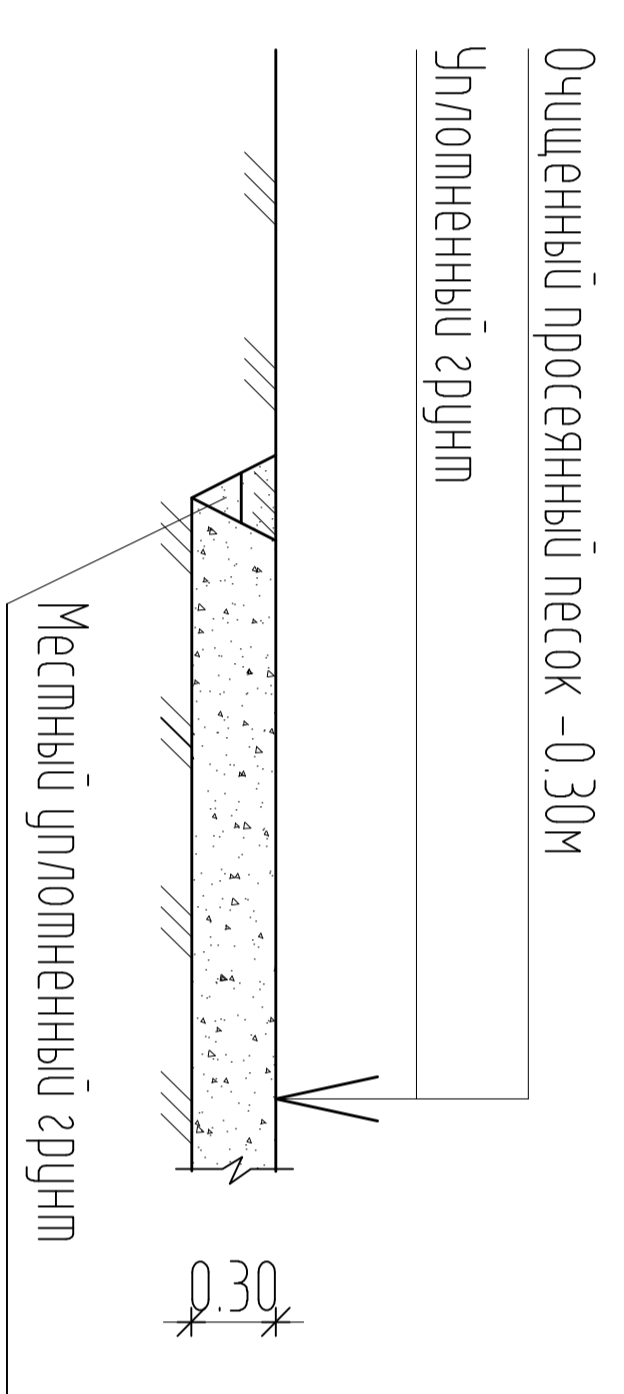


Конструкция асфальтобетонного покрытия площадки (тип 3)

Асфальтобетон плотный из горячей мелкозернистой щебеночной смеси, тип В, марки III, по ГОСТ 9128-97 с разливом жидкого битума 0,6 д/м ²	-0,05м	
Щебень марки 600 фракции 20-40мм, легкоуплотняемый М 800, с закипкой извести/жидкой легкой смеси фр. 5-20 М600, по ГОСТ 267-93		
-0,15м		
Песок средней крупности, Кф=6м/см ³ с содержанием, пылеисто-глинистой фракции 0%, ГОСТ 8736-2014, -0,20м		
Уплотненный грунт/сулчок легкий Кулопн. 2 95		



Площадка гетская (тип 4)



1. Данный лист см. с листом 4 "Глав. благоустройства" данной марки.

				117/19-ПЗУ			
				Благоустройство "Парка культуры и отдыха по адресу: Брянская обл., Клетнянский р-н, п.г.т. Клетня, ул. Ленина, 115а"			
Изм.	Кол.уч.	Лист	Мяк	Рейска	Дат	Схема планировочной организации земельного участка	
Проектир	Николаева			Иванова	04.19	П	5
ГИП	Грибачева			Иванова	04.19	Конструктив покрытия	
				ООО "Проф-проект"			

Формат А4х3

Инв. N подл.	Подп. и дата	Взам. инв. N
--------------	--------------	--------------